



TECHNICAL DATA / **DONNÉES TECHNIQUES** / **DATI TECNICI**

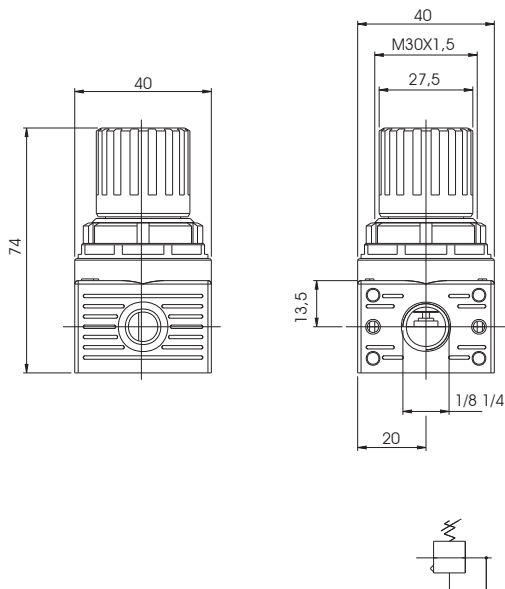
Fluid / <b>Fluide</b> / <i>Fluido</i>	Air / <b>Air</b> / <i>Aria</i>
Maximum pressure / <b>Pression Max</b> / <i>Pressione</i>	15 bar
Temperature / <b>Température</b> / <i>Temperatura</i>	-10° C / +50° C
Regulation range / <b>Grade de regulation</b> / <i>Campo di regolazione</i>	0-2bar 0-4bar 0-8bar standard 0-12bar
6 bar flow rate with $\Delta p$ 1bar / <b>Débit à 6 bar avec <math>\Delta p</math> à 1bar</b> / <i>Portata a 6 bar con <math>\Delta p</math> 1bar</i>	600Nl/min
Manometer fastening / <b>Raccordement manomètre</b> / <i>Attacco manometro</i>	1/8

ORDERING CODE / **CODIFICATION** / **CHIAVE DI CODIFICA**

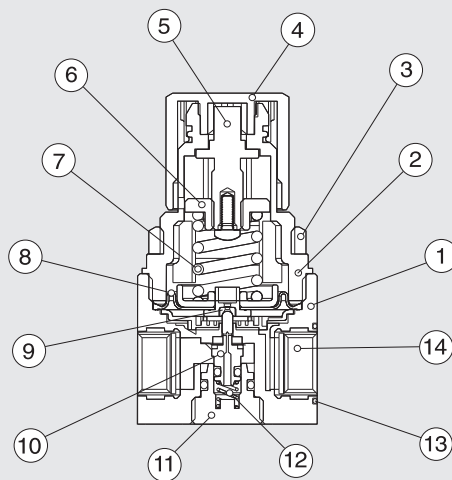
X R 0 0 0 0

- REGULATION RANGE / **GRADE DE RÉGULATION** / *CAMPO DI REGOLAZIONE*
  - 1= 0-2bar
  - 2= 0-4bar
  - 3= 0-8bar STANDARD
  - 4= 0-12bar
- THREAD / **FILETAGE** / *FILETTO*
  - 1= G 1/8
  - 2= G 1/4

DIMENSIONS / **DIMENSIONS** / *DIMENSIONI*



COMPONENTS / **COMPOSANTS** / *COMPONENTI*



- |    |  |   |
|----|--|---|
| 1  | body / <b>corps</b> / <i>corpo</i>                                     | polymer / <b>polymère</b> / <i>polimero</i>               |
| 2  | bell / <b>cloche</b> / <i>campana</i>                                  | polymer / <b>polymère</b> / <i>polimero</i>               |
| 3  | fixing nut / <b>ecrou fixation</b> / <i>ghiera di fissaggio</i>        | polymer / <b>polymère</b> / <i>polimero</i>               |
| 4  | knob / <b>molette</b> / <i>manopola</i>                                | polymer / <b>polymère</b> / <i>polimero</i>               |
| 5  | register screw / <b>vis de réglage</b> / <i>vite di registro</i>       | brass / <b>laiton</b> / <i>ottone</i>                     |
| 6  | female screw / <b>ecrou femelle</b> / <i>chiocciola</i>                | brass / <b>laiton</b> / <i>ottone</i>                     |
| 7  | register spring / <b>ressort de réglage</b> / <i>molla di registro</i> | steel / <b>acier</b> / <i>acciaio</i>                     |
| 8  | membrane / <b>membrane</b> / <i>membrana</i>                           |   |
| 9  | seal / <b>joint</b> / <i>guarnizione</i>                               | NBR   |
| 10 | shutter / <b>obturateur</b> / <i>otturatore</i>                        | NBR   |
| 11 | plug / <b>bouchon</b> / <i>tappo</i>                                   | polymer / <b>polymère</b> / <i>polimero</i>               |
| 12 | spring / <b>ressort</b> / <i>molla</i>                                 | stainless steel / <b>acier inox</b> / <i>acciaio inox</i> |
| 13 | o-ring / <b>joint torique</b>  | NBR   |
| 14 | threaded insert / <b>filetage</b> / <i>inserto filettato</i>           | brass / <b>laiton</b> / <i>ottone</i>                     |