



TECHNICAL DATA / DONNÉES TECHNIQUES / DATI TECNICI

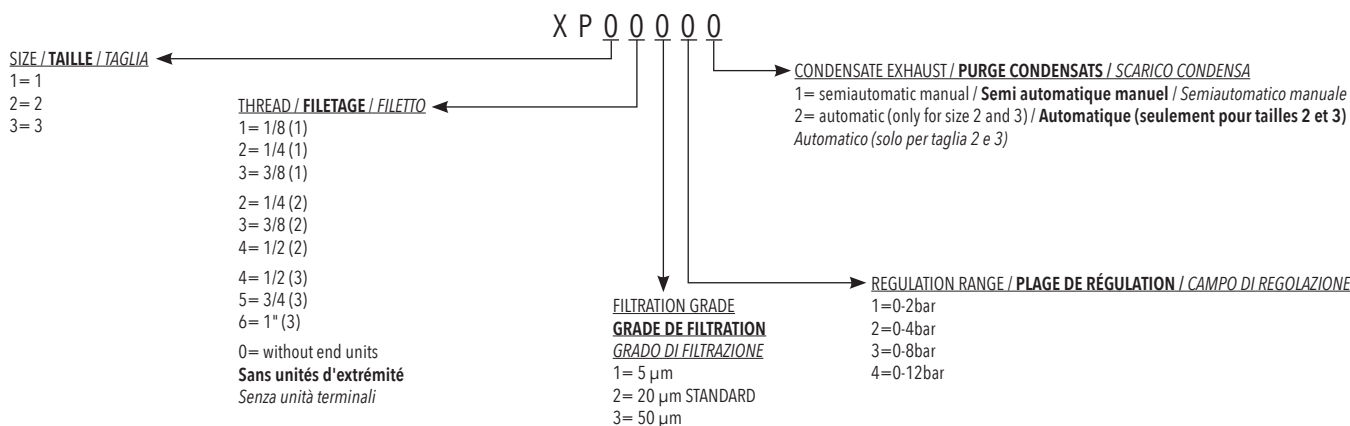
Fluid / Fluide / <i>Fluido</i>	Air / Air / <i>Aria</i>		
Maximum pressure / Pression Max / <i>Pressione Max</i>	15 bar		
Temperature / Température / <i>Temperatura</i>	-10° C / +50° C		
Regulation range / Grade de regulation / <i>Campo di regolazione</i>	5 - 20 - 50µm		
Regulation range / Plage de régulation / <i>Campo di regolazione</i>	0-2bar 0-4bar 0-8bar standard 0-12bar		
6 bar flow rate with Δp 1bar / Débit à 6 bar avec Δp à 1bar / <i>Portata a 6 bar con Δp 1bar</i>	1=1650 NI/min	2=300NI/min	3=4500NI/min
Bowl capacity / Volume / <i>Capacità tazza</i>	1=22cm ³	2=46cm ³	3=89,5cm ³
Wall clamping screws / Vis pour fixation / <i>Viti per fissaggio</i>	1=M4X14	2=M5X18	3=M6X20

STANDARD PRODUCTS / PRODUIT STANDARD / PRODOTTI STANDARD

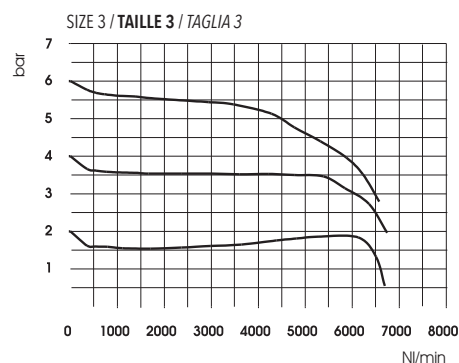
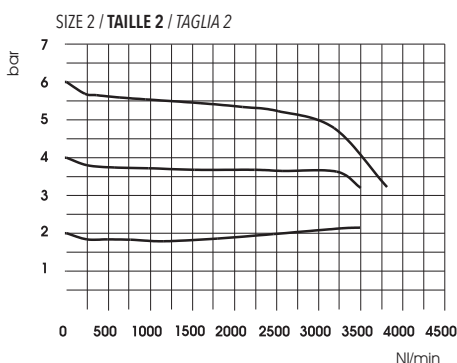
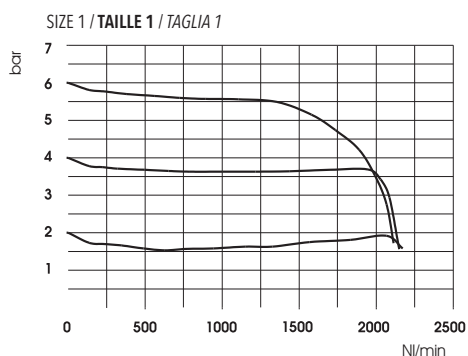
Code Code <i>Codice</i>	Size Taille <i>Taglia</i>	Thread Filetage <i>Filetto</i>	Filtration Filtration <i>Filtrazione</i>	Flow rate Débit <i>Portata</i>	Regulation Régulation <i>Regolazione</i>	Exhaust Purge <i>Scarico</i>
XP12231	1	1/4	20µm	1650NI/min	0 - 8bar	S/M
XP13231	1	3/8	20µm	1650NI/min	0 - 8bar	S/M
XP23231	2	3/8	20µm	3000NI/min	0 - 8bar	S/M
XP24231	2	1/2	20µm	3000NI/min	0 - 8bar	S/M
XP24232	2	1/2	20µm	3000NI/min	0 - 8bar	A
XP35231	3	3/4	20µm	4500NI/min	0 - 8bar	S/M
XP36231	3	1"	20µm	4500NI/min	0 - 8bar	S/M
XP36232	3	1"	20µm	4500NI/min	0 - 8bar	A

S/M: Semi-automatic / Manual / **Semi-automatique** / **Manuel** / *Semiautomatico* / *Manuale*
A: Automatic / **Automatique** / *Automatico*

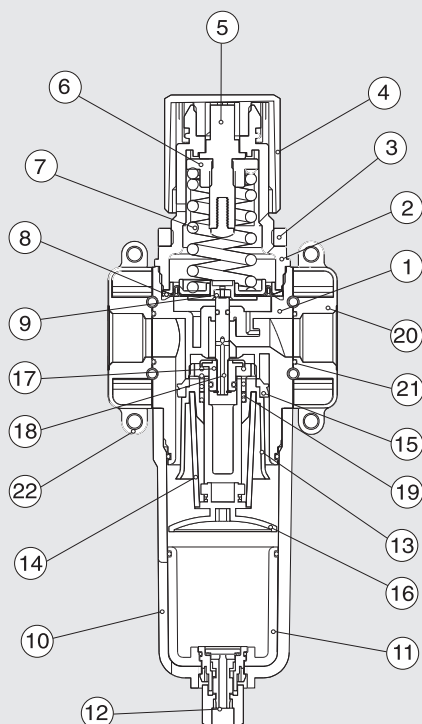
ORDERING CODE / CODIFICATION / CHIAVE DI CODIFICA



FLOW CHARACTERISTICS / COURBES DE DEBIT / CARATTERISTICHE DI FLUSSO

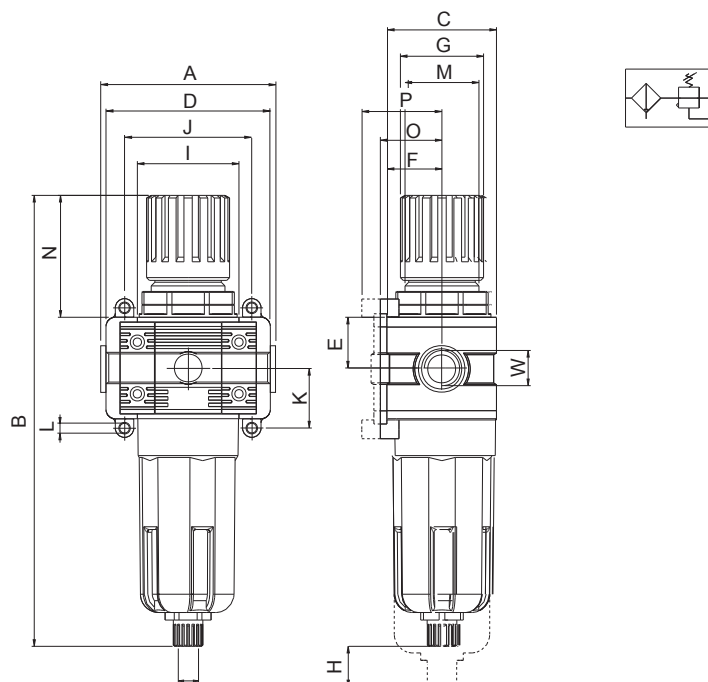


COMPONENTS / COMPOSANTS / COMPONENTI



1	body / corps / <i>corpo</i>	polymer / polymère / <i>polimero</i>
2	bell / cloche / <i>campana</i>	polymer / polymère / <i>polimero</i>
3	fixing nut / guide de fixation / <i>ghiera di fissaggio</i>	polymer / polymère / <i>polimero</i>
4	knob / molette / <i>manopola</i>	polymer / polymère / <i>polimero</i>
5	register screw / vis de réglage / <i>vite di registro</i>	brass / laiton / <i>ottone</i>
6	female screw / ecrou femelle / <i>chiocciola</i>	brass / laiton / <i>ottone</i>
7	register spring / ressort de réglage / <i>molla di registro</i>	steel / acier / <i>acciaio</i>
8	membrane / membrane / <i>membrana</i>	
9	seal / joint / <i>guarnizione</i>	NBR
10	bowl / bol / <i>tazza</i>	polymer / polymère / <i>polimero</i>
11	glass / verre / <i>bicchiere</i>	polymer / polymère / <i>polimero</i>
12	condensate exhaust / purge condensats / <i>scarico condensa</i>	polymer / polymère / <i>polimero</i>
13	filter ring / joint filtre / <i>portafiltro</i>	polymer / polymère / <i>polimero</i>
14	filtering cartridge / cartouche filtrante / <i>cartuccia filtrante</i>	sintered bronze / bronze / <i>bronzo sinterizzato</i>
15	slinger / bague de glissement / <i>centrifugatore</i>	polymer / polymère / <i>polimero</i>
16	deflector / deflecteur / <i>deflettore</i>	polymer / polymère / <i>polimero</i>
17	shutter / obturateur / <i>otturatore</i>	NBR
18	rod / tige / <i>asta</i>	brass / laiton / <i>ottone</i>
19	spring / ressort / <i>molla</i>	stainless steel / acier inox / <i>acciaio inox</i>
20	end part / terminale / <i>terminale</i>	zama / zamak / <i>zama</i>
21	o-ring / torique	NBR
22	fixing element / élément de fixation / <i>elemento di fissaggio</i>	zama / zamak / <i>zama</i>

DIMENSIONS / DIMENSIONS / DIMENSIONI



	A	B	C	D	W	E	F	G	H	I	J	K	L	M	N	O	P	Q
Size 1	75,5	198	45	72	1/8-1/4-3/8	21	22,5	36	39	43	54	26	M4	M32	52	26	32,5	1/8
Size 2	89	244,5	59	89	1/4-3/8-1/2	27,5	28,5	45	48	55	69	32,5	M5	M40	66	32	38,5	1/8
Size 3	106	273	70	100	1/2-3/4-1	32,5	35	50,5	50	65	79	38	M6	M47	75,5	38,5	45	1/8

Air treatment / Traitement d'air / Trattamento aria

FILTER REGULATOR / FILTRE REGULATEUR / FILTRO REGOLATORE