



TECHNICAL DATA / DONNÉES TECHNIQUES / DATI TECNICI

Fluid / <b>Fluide</b> / <i>Fluido</i>	Air / <b>Air</b> / <i>Aria</i>		
Maximum pressure / <b>Pression Max</b> / <i>Pressione Max</i>	15 bar		
Temperature / <b>Température</b> / <i>Temperatura</i>	-10° C / +50° C		
Filtration grade / <b>Grade de filtration</b> / <i>Grado di filtrazione</i>	5 - 20 - 50µm		
Recommended oil / <b>Huile</b> / <i>Olio consigliato</i>	Classe ISO 22 a Norma ISO 3448		
6 bar flow rate with $\Delta p$ 1 bar / <b>Débit à 6 bar avec <math>\Delta p</math> à 1 bar</b> / <i>Portata a 6 bar con <math>\Delta p</math> 1 bar</i>	1=2600 NI/min	2=5600NI/min	3=8200NI/min
Bowl capacity / <b>Volume</b> / <i>Capacità tazza</i>	1=22cm <sup>3</sup>	2=46cm <sup>3</sup>	3=89,5cm <sup>3</sup>
Wall clamping screws / <b>Vis pour fixation</b> / <i>Viti per fissaggio</i>	1=M4X14	2=M5X18	3=M6X20

STANDARD PRODUCTS / PRODUIT STANDARD / PRODOTTI STANDARD

Code <b>Code</b> <i>Codice</i>	Size <b>Taille</b> <i>Taglia</i>	Thread <b>Filetage</b> <i>Filetto</i>	Flow rate <b>Débit</b> <i>Portata</i>	Oil load <b>Graisneur</b> <i>Carico olio</i>
XL1210	1	1/4	2600NI/min	M
XL1310	1	3/8	2600NI/min	M
XL1320	1	3/8	2600NI/min	A
XL2310	2	3/8	5600NI/min	M
XL2410	2	1/2	5600NI/min	M
XL2420	2	1/2	5600NI/min	A
XL3510	3	3/4	8200NI/min	M
XL3610	3	1"	8200NI/min	M
XL3620	3	1"	8200NI/min	A
XL3630	3	1"	8200NI/min	M2L

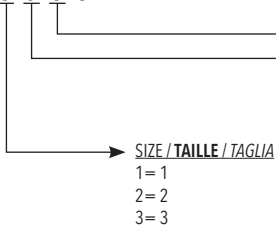
M: Manual / **Manuel** / *Manuale*

A: Automatic to vacuum-operated / **Automatique à dépression** / *Automatico a depressione*

M2L: Two steps sensor manual / **Manuel capteur deux niveau** / *Manuale con sensore a due livelli*

ORDERING CODE / CODIFICATION / CHIAVE DI CODIFICA

XL0000



THREAD / FILETAGE / FILETTO

- 1= 1/8 (1)
- 2= 1/4 (1)
- 3= 3/8 (1)
- 2= 1/4 (2)
- 3= 3/8 (2)
- 4= 1/2 (2)
- 4= 1/2 (3)
- 5= 3/4 (3)
- 6= 1" (3)

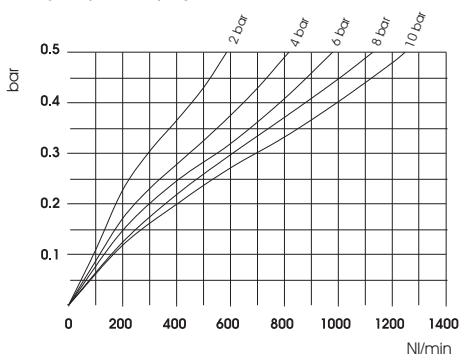
0=without end units / **Sans unités d'extrémité** / *Senza unità terminali*

OIL LOADING SYSTEM / SYSTÈME DE CHARGEMENT D'HUILE / CARICAMENTO OLIO

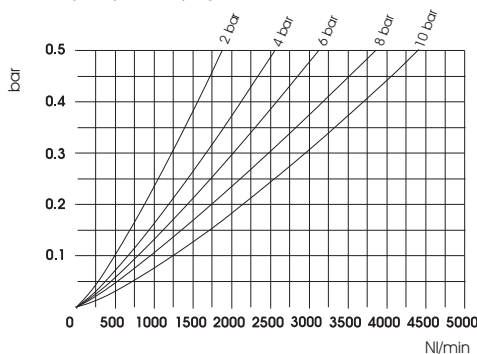
- 1= Manual / **Manuel** / *Manuale*
- 2= Automatic to vacuum-operated / **Automatique à dépression** / *Automatico a depressione*
- 3= Two steps sensor manual / **Manuel capteur deux niveau** / *Manuale con sensore a due livelli*

FLOW CHARACTERISTICS / COURBES DE DEBIT / CARATTERISTICHE DI FLUSSO

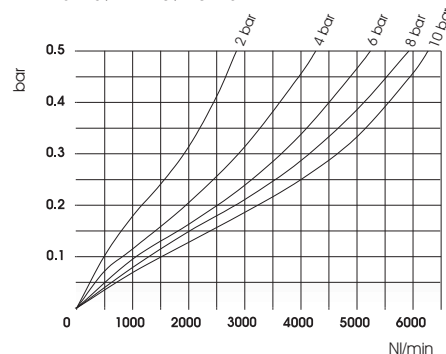
SIZE 1 / **TAILLE 1** / *TAGLIA 1*



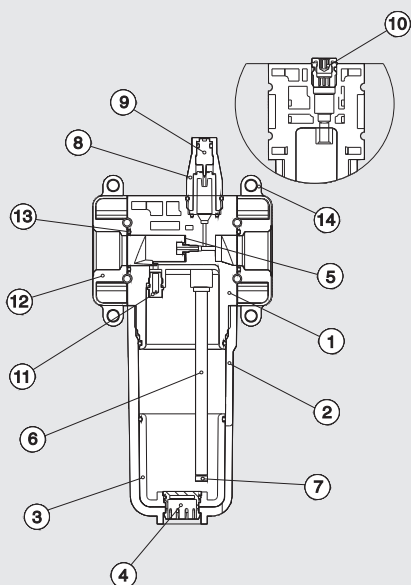
SIZE 2 / **TAILLE 2** / *TAGLIA 2*



SIZE 3 / **TAILLE 3** / *TAGLIA 3*

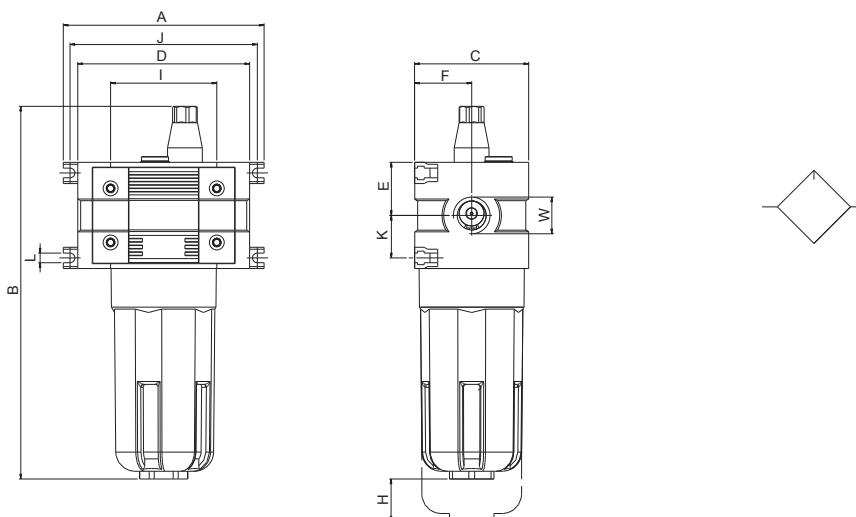


COMPONENTS / COMPOSANTS / COMPONENTI



1	body / <b>corps</b> / <i>corpo</i>	polymer / <b>polymère</b> / <i>polimero</i>
2	bowl / <b>bol</b> / <i>tazza</i>	polymer / <b>polymère</b> / <i>polimero</i>
3	glass / <b>verre</b> / <i>bicchiere</i>	polymer / <b>polymère</b> / <i>polimero</i>
4	plug / <b>bouchon</b> / <i>tappo</i>	polymer / <b>polymère</b> / <i>polimero</i>
5	membrane / <b>membrane</b> / <i>membrana</i>	
6	tube / <b>tube</b> / <i>tubo</i>	Pa11
7	small filter / <b>filtre</b> / <i>filtrino</i>	
8	cupola / <b>dome</b> / <i>dome</i>	polymer / <b>polymère</b> / <i>polimero</i>
9	pin / <b>pin</b> / <i>spillo</i>	brass / <b>laiton</b> / <i>ottone</i>
10	plug / <b>bouchon</b> / <i>tappo</i>	brass / <b>laiton</b> / <i>ottone</i>
11	diffuser / <b>diffuseur</b> / <i>diffusore</i>	brass / <b>laiton</b> / <i>ottone</i>
12	end part / <b>terminale</b> / <i>terminale</i>	zama / <b>zamak</b> / <i>zama</i>
13	o-ring / <b>joint torique</b>	NBR
14	fixing part / <b>élément de fixation</b> / <i>elemento di fissaggio</i>	zama / <b>zamak</b> / <i>zama</i>

DIMENSIONS / DIMENSIONS / DIMENSIONI



	A	B	C	D	W	E	F	H	I	J	K	L	M	O	P
Size 1	75,5	162	45	72	1/8-1/4-3/8	21	22,5	39	43	48,5	26	M4	29	26	32,5
Size 2	89	195	59	89	1/4-3/8-1/2	27,5	28,5	48	55	69	32,5	M5	29	32	38,5
Size 3	106	214	70	100	1/2-3/4-1	32,5	35	50	65	79	38	M6	29	38,5	45

ELETTICAL DATA OIL LOADING SYSTEM TWO STEPS SENSOR MANUAL / SCHEMA ELECT. NIVEAU D'HUILE AVEC VISUALISATION MANUELLE / SCHEMI ELETTICI CARICAMENTO MANUALE OLIO A DUE LIVELLI

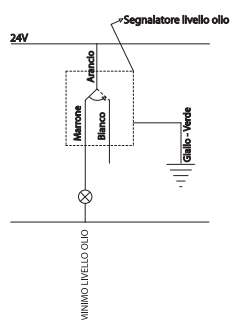
Cable lenght / **Longueur de câble** / *Lunghezza cavo*: 1500 mm

Current / **Courant** / *Corrente*: 0.5 A

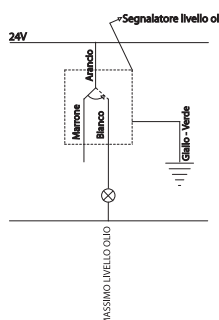
Voltage / **Tension** / *Tensione*: <24V

Capacity / **Capacité** / *Potenziale*: 10W

Minimum level  
**Signal niveau mini**  
*Segnale al livello minimo*



Maximum level  
**Signal niveau maxi**  
*Segnale al livello massimo*



Minimum and maximum level oil  
**Niveau d'huile mini et maxi**  
*Segnale livello olio al minimo e al massimo*

