



The stop valves is a pneumatic device that locks the cylinder's stroke in case of loss of pressure in the system. The valves are mounted directly on the cylinder's supply and do not interfere with the functioning of the cylinder.

**La valve de blocage est un dispositif pneumatique qui bloque la course du vérin en cas de perte de pression. Elle est montée directement sur l'alimentation et ne peut interférer dans le fonctionnement normal du vérin.**

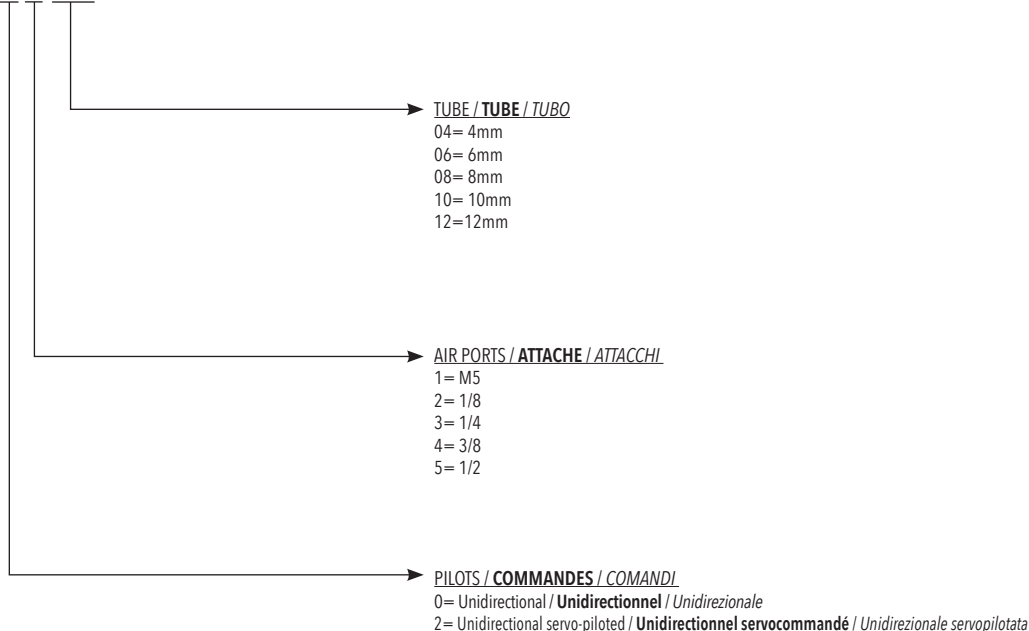
*Le valvole di blocco sono dispositivi pneumatici che garantiscono il bloccaggio della corsa del cilindro in caso di caduta di pressione dell'impianto. Vengono montati direttamente sulle alimentazioni del cilindro e non interferiscono sul normale funzionamento del cilindro stesso.*

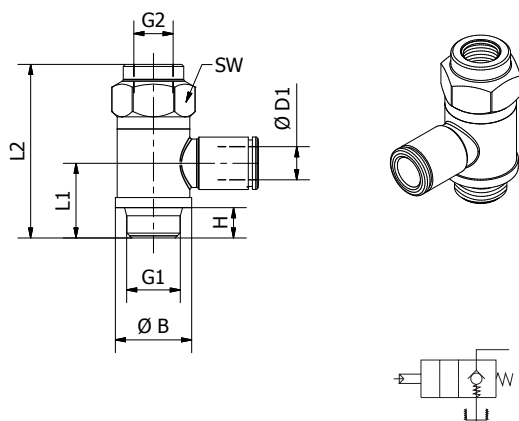
**TECHNICAL DATA / DONNÉES TECHNIQUES / DATI TECNICI**

Fluid / <b>Fluide</b> / Fluido	Lubricated or non lubricated air / <b>Air lubrifié ou non</b> / Aria con o senza lubrificazione
Pressure range / <b>Pression d'utilisation</b> / Pressione di esercizio	0,5 - 10 bar
Temperature range / <b>Température d'utilisation</b> / Temperatura di esercizio	-20°C / +80°C
Thread / <b>Filetage</b> / Filetti	1/8 - 1/4 - 3/8 - 1/2
Tube / <b>Tube</b> / Tubo	4mm - 6mm - 8mm - 10mm - 12mm
Body / <b>Corps</b> / Corpo	CW614N/CW617N nickel-plated / <b>Laiton nickelé CW614N/CW617N</b> / Ottone CW614N/CW617N Nichelato
Sealing / <b>Joints</b> / Guarnizioni	NBR 70 SH
Spring / <b>Ressort</b> / Molla	AISI 302

**ORDERING CODE / CODIFICATION / CHIAVE DI CODIFICA**

V 0 1 2 0 4

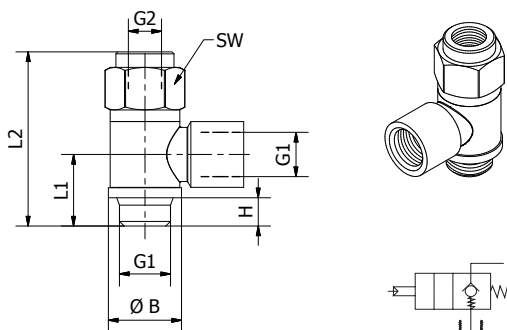




STOP VALVE WITH PUSH-IN FITTINGS  
VALVE DE BLOCAGE AVEC RACCORDS INSTANTANES  
VALVOLE DI BLOCCO CON INNESTO AUTOMATICO

CODE	ØD1	G1	G2	ØB	H	L1	L2	SW	NI/min*
V00204	4	1/8	M5	14	6	15,5	35	14	280
V00206	6	1/8	M5	14	6	15,5	35	14	280
V00306	6	1/4	1/8	18	8	18,5	43	18	470
V00208	8	1/8	M5	14	6	15,5	35	14	280
V00308	8	1/4	1/8	18	8	18,5	43	18	470
V00408	8	3/8	1/8	21	9	21	49	21	950
V00310	10	1/4	1/8	18	8	18,5	43	18	470
V00410	10	3/8	1/8	21	9	21	49	21	950
V00312	12	1/4	1/8	18	8	18,5	43	18	470
V00412	12	3/8	1/8	21	9	21	49	21	950
V00512	12	1/2	1/8		10	24	55	26	1620

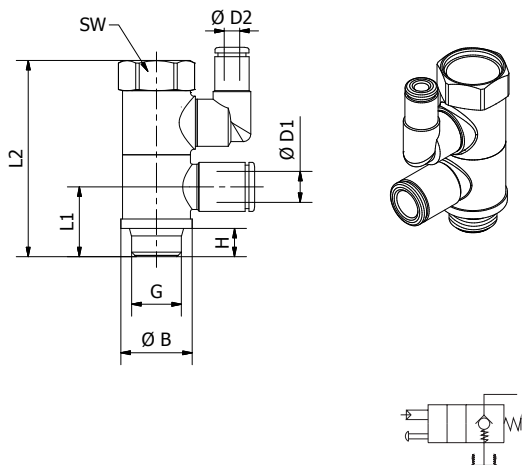
\* Flow rate at 6 bar, delta P=1bar / Débit à 6 bar, Delta P = 1bar / Portata a 6 bar, Delta P = 1bar



STOP VALVE WITH FEMALE THREAD  
VALVE DE BLOCAGE FILETAGE FEMELLE  
VALVOLE DI BLOCCO FILETTO FEMMINA

CODE	G1	G2	ØB	H	L1	L2	SW	NI/min*
V002	1/8	M5	14	6	15,5	35	14	280
V003	1/4	1/8	18	8	18,5	43	18	470
V004	3/8	1/8	22	9	21	49	21	950
V005	1/2	1/8	27	10	24	55	26	1620

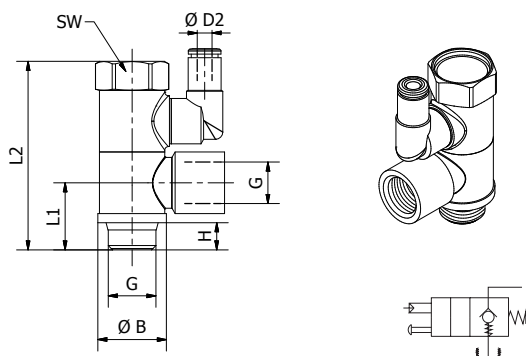
\* Flow rate at 6 bar, delta P=1bar / Débit à 6 bar, Delta P = 1bar / Portata a 6 bar, Delta P = 1bar



STOP VALVE SERVO-PILOTED WITH PUSH-IN FITTINGS  
VALVE DE BLOCAGE SERVOCOMMANDÉ AVEC RACCORDS INSTANTANES  
VALVOLE DI BLOCCO SERVOPILOTATA CON INNESTO AUTOMATICO

CODE	ØD1	G	ØD2	ØB	H	L1	L2	SW	NI/min*
V02204	4	1/8	4	14	6	15,5	44	14	280
V02206	6	1/8	4	14	6	15,5	44	14	280
V02306	6	1/4	4	18	8	18,5	52	18	470
V02208	8	1/8	4	14	6	15,5	44	14	280
V02308	8	1/4	4	18	8	18,5	52	18	470
V02408	8	3/8	4	21	9	21	59	21	950
V02310	10	1/4	4	18	8	18,5	52	18	470
V02410	10	3/8	4	21	9	21	59	21	950
V02312	12	1/4	4	18	8	18,5	52	18	470
V02412	12	3/8	4	21	9	21	59	21	950

\* Flow rate at 6 bar, delta P=1bar / Débit à 6 bar, Delta P = 1bar / Portata a 6 bar, Delta P = 1bar



STOP VALVE SERVO-PILOTED WITH FEMALE THREAD  
VALVE DE BLOCAGE SERVOCOMMANDÉ FILETAGE FEMELLE  
VALVOLE DI BLOCCO SERVOPILOTATA FILETTO FEMMINA

CODE	G	ØD2	ØB	H	L1	L2	SW	NI/min*
V022	1/8	4	14	6	15,5	44	14	280
V023	1/4	4	18	8	18,5	52	18	470
V024	3/8	4	20	9	21	59	20	950
V025	1/2	4	20	10	24,5	68	25	1620

\* Flow rate at 6 bar, delta P=1bar / Débit à 6 bar, Delta P = 1bar / Portata a 6 bar, Delta P = 1bar