



The electro valves with modular assembling system, on molded piece or on Omega bar DIN EN 50022. They grant quick reaction time and the possibility to manually act on the bi-stable screw.
They are available in the version 3/2 NC (norm.close) o NO, (norm. open) and the thread is 1/8.

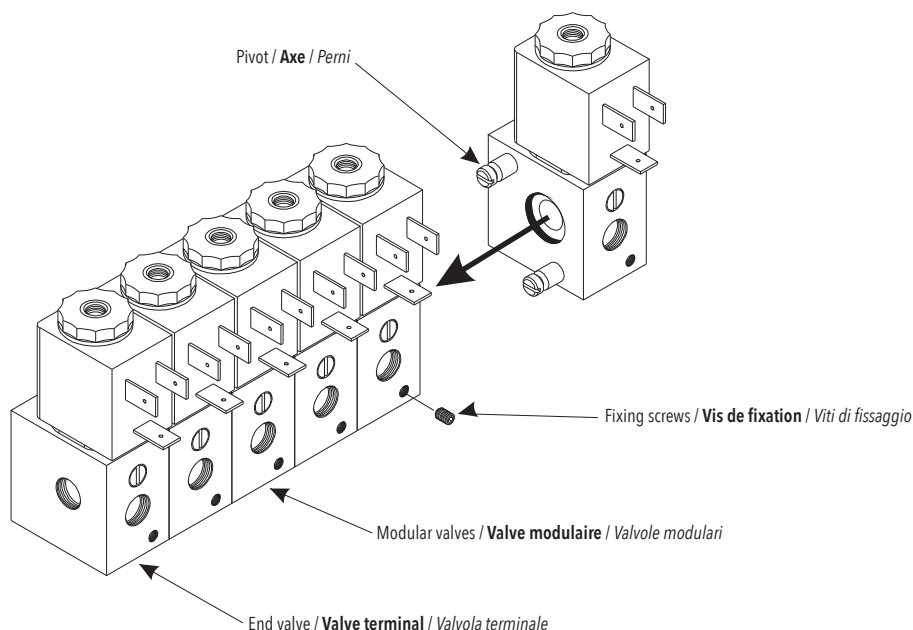
Les électrovalves à commande directe associable peuvent être assemblées entre elles ou sur un rail OMEGA DIN EN 50022.
Elles sont garanties pour un temps de réponse très rapide et sont équipées d'une vis bistable pour des interventions manuelles.
Elles sont disponibles en version 3/2 normalement fermée ou normalement ouverte et taraudées en G1/8.

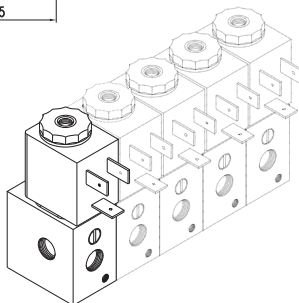
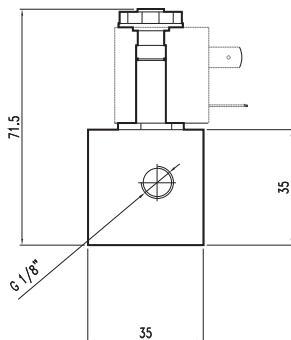
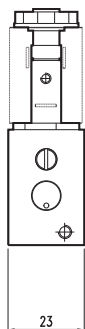
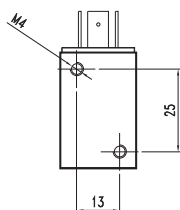
Le elettrovalvole a comando diretto modulari, consentono il montaggio universale delle valvole, su pezzo fisso o su barra Omega DIN EN 50022.
Inoltre garantiscono tempi di risposta molto veloci e la possibilità di intervenire manualmente sulla vite bistabile.
Sono disponibili nella versione 3/2 NC (norm.chiuso) o NA, (norm.aperto) ed hanno il filetto da 1/8.

TECHNICAL DATA / **DONNÉES TECHNIQUES** / DATI TECNICI

Fluid / Fluide / Fluido	Lubricated or non lubricated air / Air lubrifié ou non / Aria con o senza lubrificazione
Type / Type / Tipo	3/2
Max operating pressure / Pression max d'utilisation / Pressione massima di esercizio	10 bar
Max working temperature / Température max d'utilisation / Temperatura max di esercizio	-10°C / + 50°C
Flow rate to 6 bar and Δp 1 bar / Débit à 6 bar et Δp 1 bar / Portata a 6 bar e Δp 1 bar	50 NI/min
Nominal orifice / Diamètre nominal / Diametro nominale	1,5 mm
Tension tolerance / Tolérance de tension / Tolleranza di tensione	-10% - +15%
Response time / Temps de réponse / Tempo di risposta	10 ms
Duty cycle / Temps d'enclenchement / Inserimento	ED 100%
Rated power consumption / Consommation / Consumo a regime	DC: 3W - AC: 5VA
Coils tension / Tension bobine / Tensione bobine	24 VDC - 24 VAC - 110 VAC - 220 VAC 50/60Hz
Protection / Protection / Protezione	IP 67

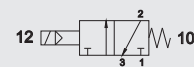
ASSEMBLY SYSTEM / **SYSTEME DE MONTAGE** / SISTEMA DI MONTAGGIO





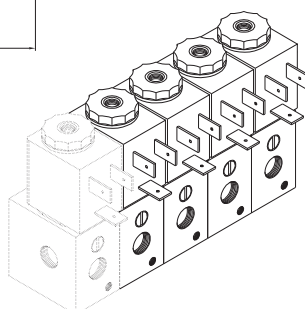
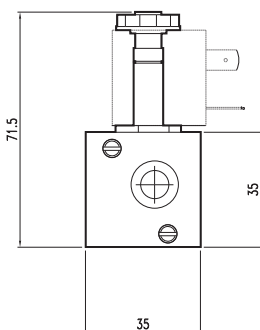
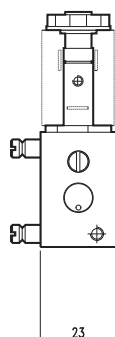
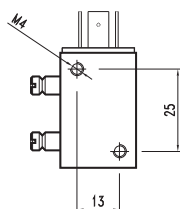
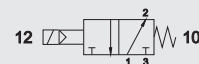
END VALVE 3/2 NC Normally closed
VALVE TERMINAL 3/2 NF Normalement fermé
VALVOLA TERMINALE 3/2 NC Normalmente chiuso

CODE
VD32121



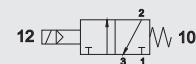
END VALVE 3/2 NO Normally open
VALVE TERMINAL 3/2 NO Normalement ouvert
VALVOLA TERMINALE 3/2 NA Normalmente aperto

CODE
VD32111



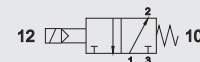
MODULAR VALVE 3/2 NC Normally closed
VALVE MODULAIRE 3/2 NF Normalement fermé
VALVOLA MODULARE 3/2 NC Normalmente chiuso

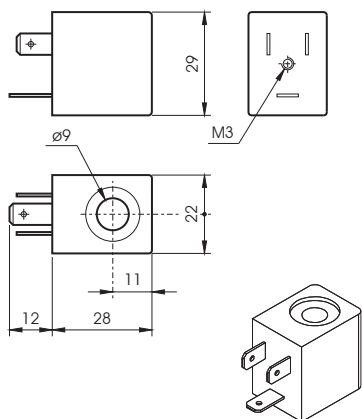
CODE
VD32122



MODULAR VALVE 3/2 NO Normally open
VALVE MODULAIRE 3/2 NO Normalement ouvert
VALVOLA MODULARE 3/2 NA Normalmente aperto

CODE
VD32112





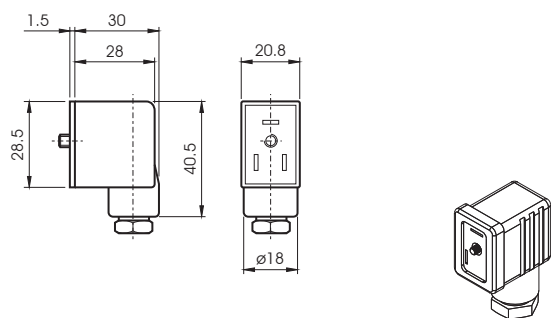
COILS
BOBINE
BOBINE

POWER / ABSORPTION / ASSORBIMENTO

CODE	Tension Tension Tensione	Rated Résistance a regime	Inrush De sortie di spunto
BO4011012	12 VDC	3W	
BO4011024	24 VDC	3W	
BO4012024	24 VAC	5VA	7,5VA
BO4012110	110 VAC	5VA	7,5VA
BO4012220	220 VAC	5VA	7,5VA

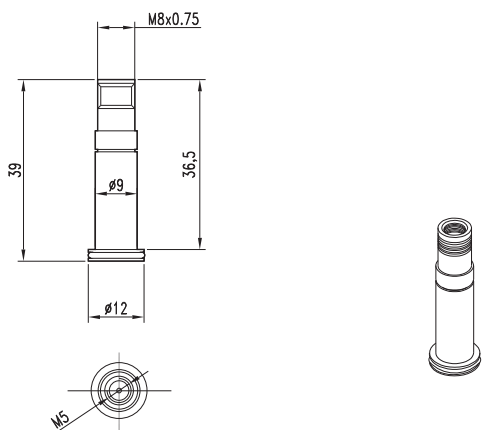
TECHNICAL SPECIFICATIONS
CARACTERISTIQUES TECHNIQUES
CARATTERISTICHE TECNICHE

Tension tolerance / Tolérance / Tolleranza di tensione	+10%
Protection with connector / Protection avec connecteur / Protezione con connettore	IP65
Max working temperature / Température max d'utilisation / Temperatura max di esercizio	+ 50°C
Duty cycle / Temps d'enclenchement / Inserimento	ED 100%



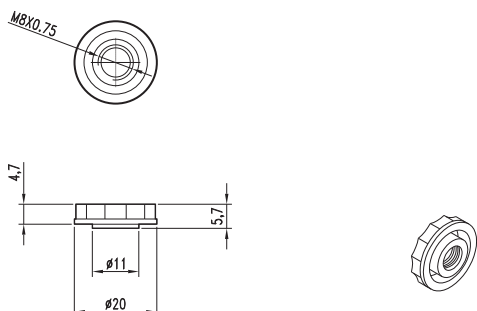
CONNECTORS
CONNECTEUR
CONNETTORI

CODE	DES.
AR40696	STANDARD
VX0014	LED 24V
VX0015	LED 110V
VX0016	LED 220V
VX0017	LED+VDR 24V
VX0018	LED+VDR 110V
VX0019	LED+VDR 220V



SOLENOID PILOT
ELECTROPILOTE
ELETTROPILOTA

CODE
EP43603



NUT
ECROU
DADO

CODE
DA42937