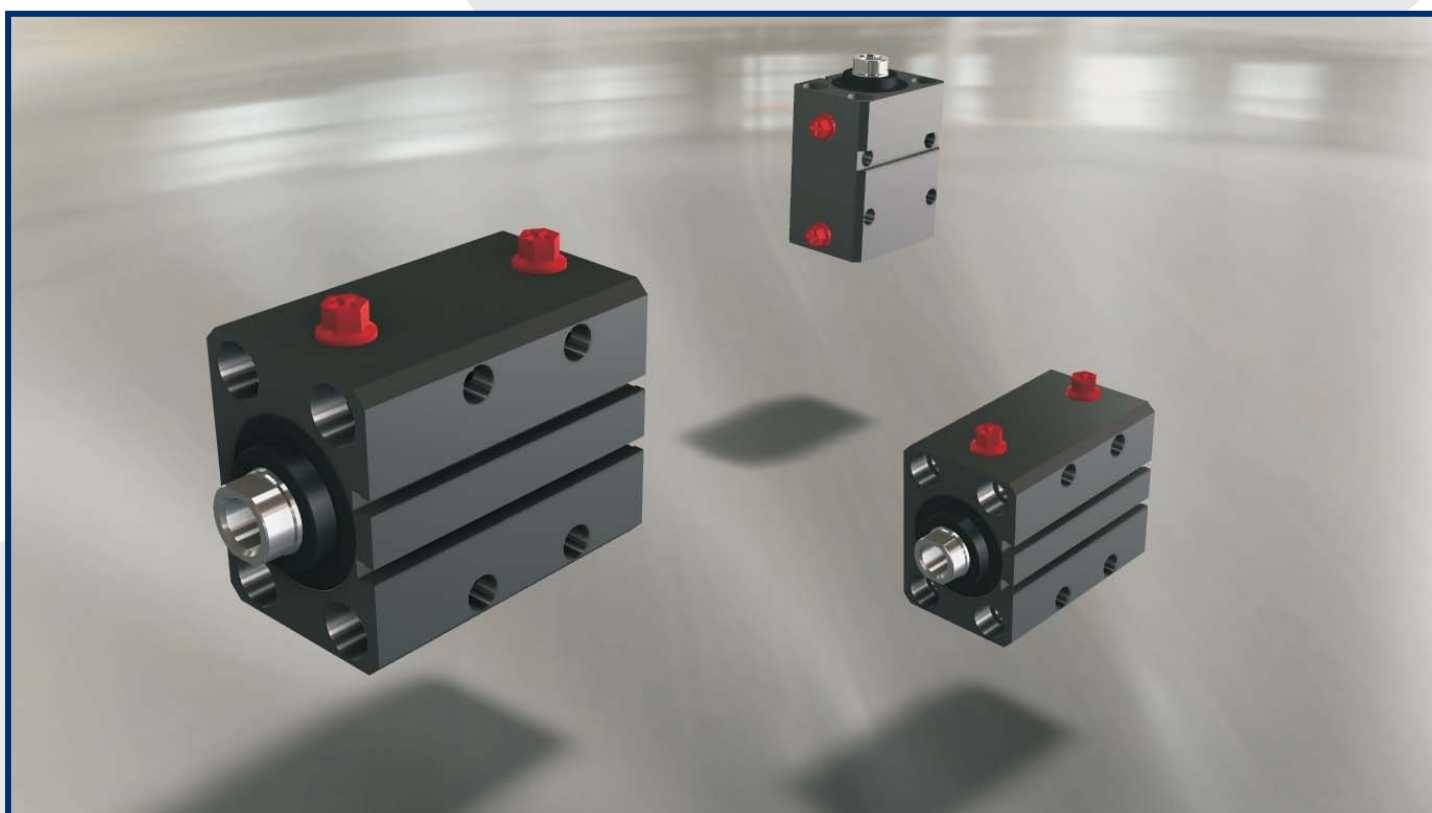




# **TECNOFLUID**

ENGINEERING



**CILINDRI CORSA BREVE**

La serie dei cilindri a corsa breve CC, completa la vasta gamma di cilindri speciali che la nostra azienda produce per i più svariati settori dell'industria.

I cilindri idraulici a corsa breve CC rispondono all' esigenza di realizzare dei pressori che abbiano delle dimensioni ridotte. La loro caratteristica principale e' infatti un ingombro estremamente ridotto in rapporto ai cilindri ISO, di conseguenza risultano utilizzabili per effettuare bloccaggi o piccoli spostamenti in spazi molto ristretti.

Sono realizzati nella versione a doppio effetto con sensori magnetici. Sul corpo dei cilindri infatti sono presenti dei fori per alloggiare i sensori.

Tutti i cilindri a corsa breve CC hanno di serie il pistone magnetico nel quale sono alloggiati due pattini antifrizione in PTFE che garantiscono una guida precisa ed attriti di scorrimento ridotti.

Il fissaggio dei cilindri puo' essere effettuato tramite i fori presenti sul corpo.

I cilindri idraulici Tecnofluid della serie a corsa breve CC soddisfano i più severi requisiti di affidabilità anche in condizioni di impiego gravose, ove siano richiesti precisioni spinte di posizionamento e carichi di lavoro elevati.

### Caratteristiche tecniche:

Alesaggi: 20÷50mm

Corse standard: 20 e 50 mm

Pressione nominale: 160 bar

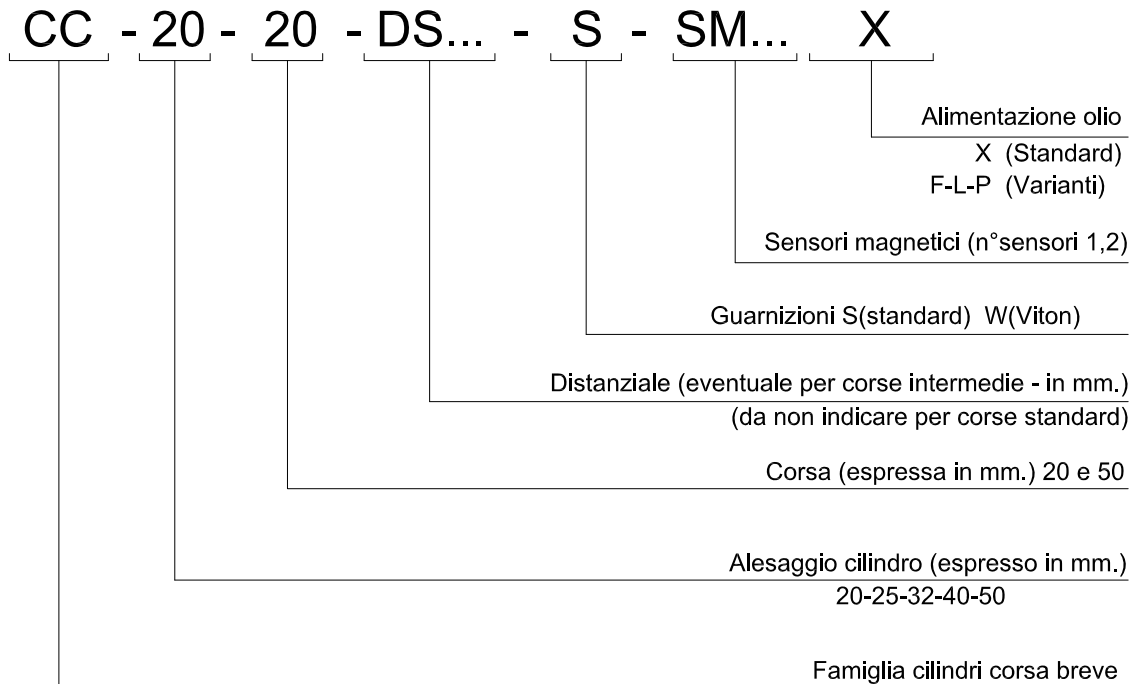
Pressione massima: 250 bar

Temperatura fluido: -20 ÷ +80°C (guarnizioni standard)

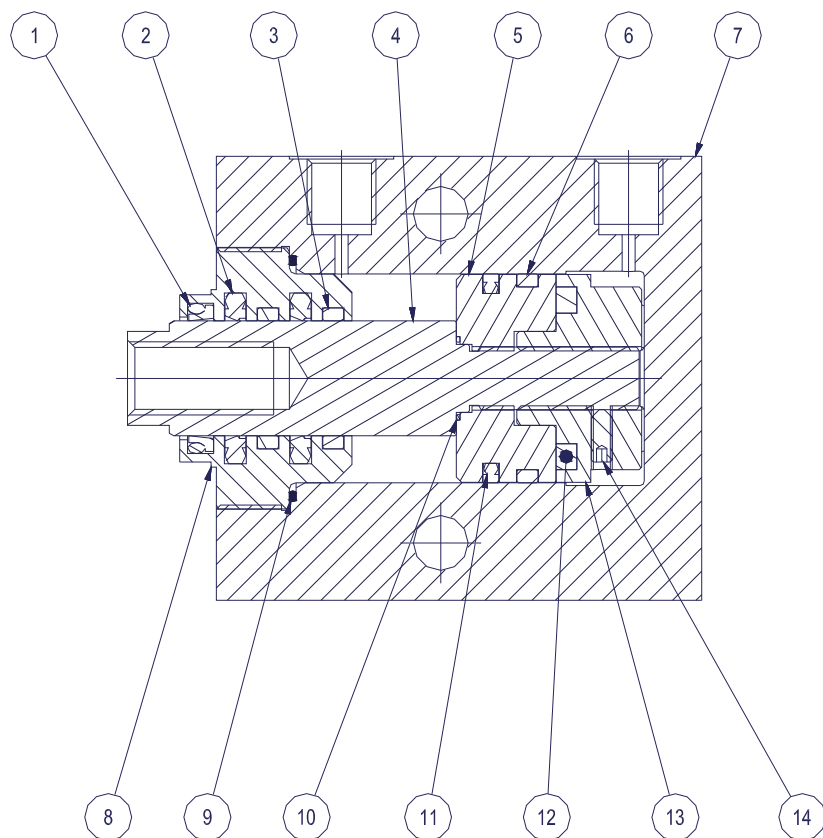
Temperatura fluido: -20 ÷ +150°C (guarnizioni Viton)

Fluido utilizzabile: Olio idraulico minerale / Esteri fosforici

### Chiave di codifica:

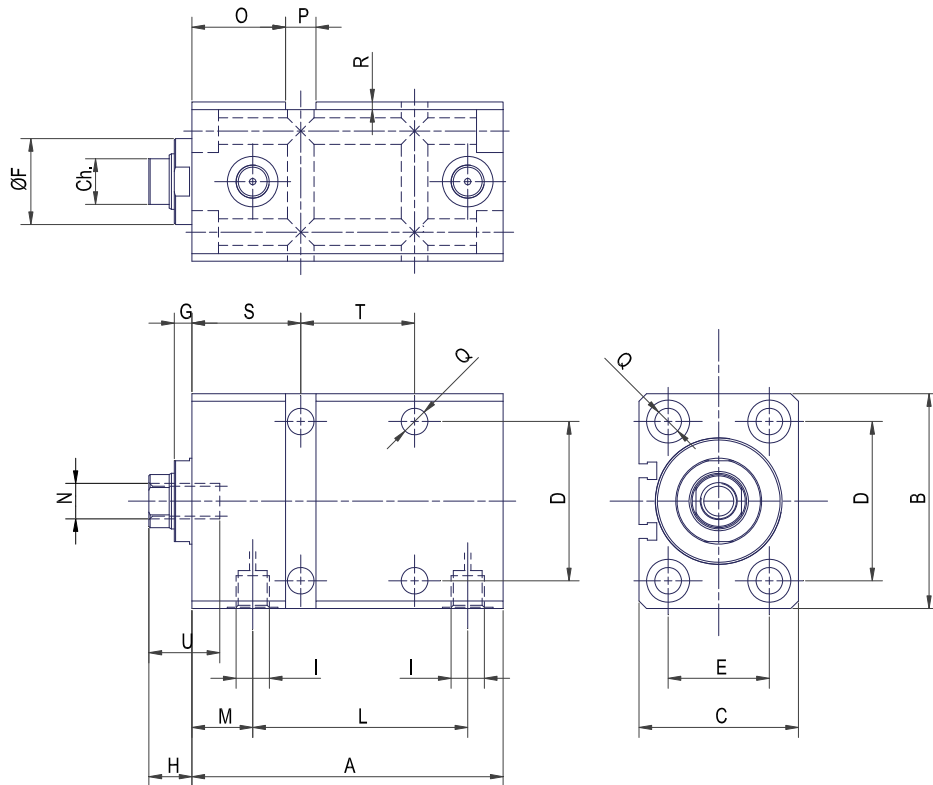


## CARATTERISTICHE COSTRUTTIVE



Rif.	Componenti	Materiale	Rif.	Componenti	Materiale
1	Raschiapolvere	Gomma nitrilica + PTFE	8	Boccola di guida	Acciaio brunito
2	Guarnizione stelo	Gomma nitrilica + PTFE	9	Guarnizione OR	Gomma nitrilica
3	Pattino guida	PTFE	10	Guarnizione OR	Gomma nitrilica
4	Stelo	Acciaio cromato	11	Guarnizione pistone	Gomma nitrilica + PTFE
5	Pistone	Acciaio	12	Magnete	Neodimio
6	Pattino guida	PTFE	13	semipistone posteriore	Acciaio
7	Corpo	Lega leggera speciale	14	Grano antisvitamento	Acciaio brunito

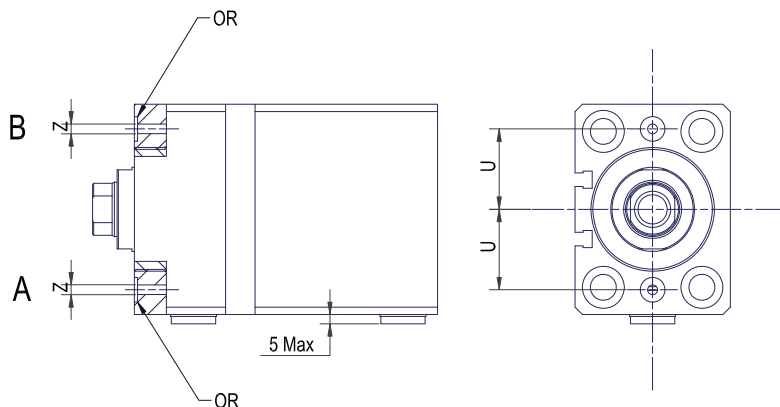
### VERSIONE BASE



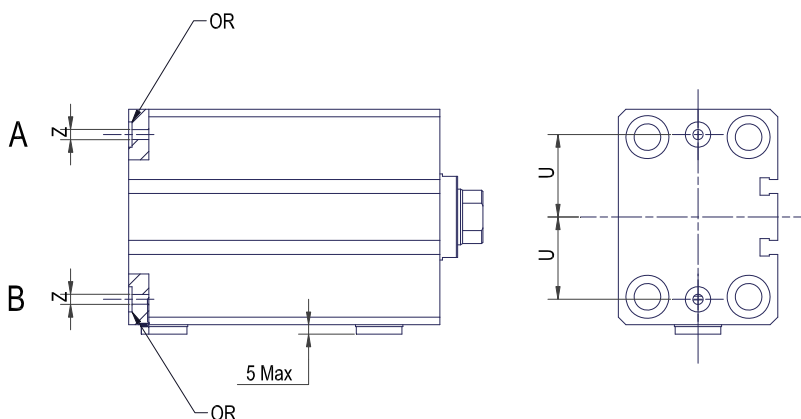
Pistone	20		25		32		40		50		63		80		100	
Stelo	14		18		22		22		28		28		36		45	
Corsa	20	50	20	50	20	50	20	50	20	50	20	50	20	50	20	50
A	74	104	77	107	80	110	93	123	95	125	105	135	120	150	130	160
B	60		65		75		85		100		115		140		170	
C	40		45		55		63		75		90		110		140	
CH	11		14		18		18		24		24		32		41	
D	45		50		55		63		76		90		110		135	
E	25		30		35		40		45		55		75		95	
F	27		30		34		34		42		50		60		72	
G	5		6,5		8		7		8		7		7		8	
H	12		14		15		17		20		20		20		25	
I	1/4" G.		1/4" G.		1/4" G.		1/4" G.		1/4" G.		3/8" G.		1/2" G.		1/2" G.	
L	42	72	43	73	46	76	55	85	55,5	85,5	55	85	60	90	65	95
M	20		22		22		24		25		29		35		37	
N	M8		M10		M12		M14		M20		M20		M27		M33	
O	28		32		34		37		37,5		47,5		50		60	
P	10		10		12		12		15		15		20		20	
Q	6,5		8,5		10,5		10,5		13		13		17		17	
R	2		2		3		3		5		5		5		5	
S	33		37		40		43		45		55		60		70	
T		40		40		40		45		45		40		40		30
U	16		21		21		28		33		34		38		45	

## VARIANTI ALIMENTAZIONE OLIO (SENZA RACCORDO)

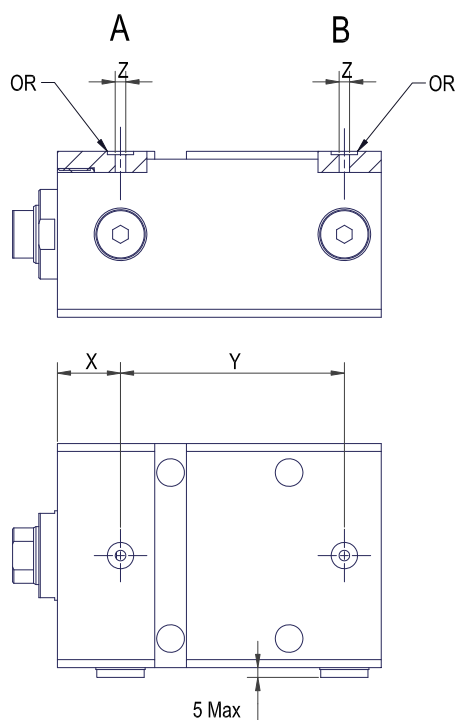
ALIMENTAZIONE A PARETE FRONTALE (NON SONO PREVISTI FORI DI FISSAGGIO NORMALI ALL'ASSE STELO)



ALIMENTAZIONE A PARETE POSTERIORE (NON SONO PREVISTI FORI DI FISSAGGIO NORMALI ALL'ASSE STELO)



ALIMENTAZIONE A PARETE SUL PIANO DI APPOGGIO INFERIORE

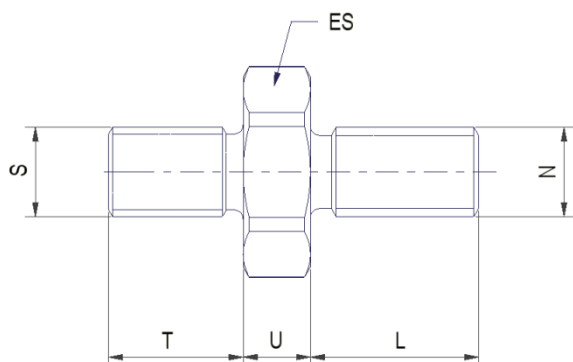


## DIMENSIONI VARIANTI ALIMENTAZIONE OLIO (SENZA RACCORDO)

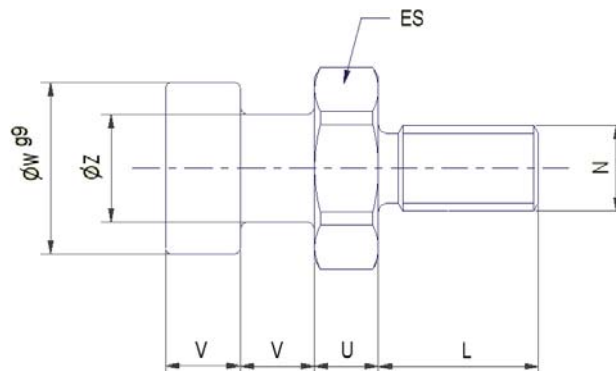
Pistone	20		25		32		40		50		63		80		100	
Corsa	20	50	20	50	20	50	20	50	20	50	20	50	20	50	20	50
<b>U</b>	21		25,5		30		32,5		40		48		59		70	
<b>X</b>	20		22		22		24		25		29		35		37	
<b>Y</b>	42	72	43	73	46	76	55	85	55,5	85,5	55	85	60	90	65	95
<b>Z</b>	4		4		4		4		7		7		7		7	
<b>OR</b>	OR 106		OR 106		OR 106		OR 106		OR 108		OR 108		OR 108		OR 108	

## ACCESSORI STELO

### Terminale maschio EM



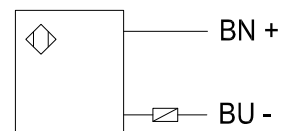
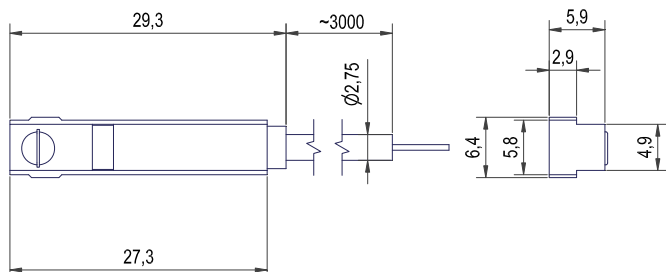
### Testa a martello ET



Tipo		ES	L	N	S	T	U	V	W g9	Z
EM-20	ET-20	17	15	M8	M8 x 1	12	6	7	16	10
EM-25	ET-25	17	20	M10	M10 x 1,25	14	6	7	16	10
EM-32	ET-32	19	20	M12	M12 x 1,25	16	7	8	18	11
EM-40	ET-40	22	25	M14	M14 x 1,5	18	8	8	18	11
EM-50	ET-50	30	30	M20	M20 x 1,5	28	9	10	22	14
EM-63	ET-63	30	30	M20	M20 x 1,5	28	9	10	22	14
EM-80	ET-80	36	40	M27	M27 x 2	36	12	12,5	28	18
EM-100	ET-100	46	50	M33	M33 x 2	45	14	16	35	22

## SENSORI MAGNETICI

### Tipologia circuito



CARATERISTICHE TECNICHE	
Tensione	1..130 V AC/DC
Max corrente	500 mA
Grado di protezione	IP 67 (DIN 40050)
Cavo	2 x 0,25 mm <sup>2</sup>
Lunghezza	2000 mm
Contatto	N.O.