



Twin rods cylinders are used when it's necessary to avoid any possible rotation of its linear movement.

Available bores are: Ø32, 40, 50, 63, 80, 100 mm.

There is also the possibility to use Viton seals for high temperatures.

Le vérin bitige Air Work est utilisé dans les cas où le mouvement nécessite une antirotation de la tige.

Les diamètres disponibles: Ø32, 40, 50, 63, 80, 100 mm.

Est aussi possible l'usage des joints en VITON pour hautes températures.

I cilindri ad aste gemellate vengono utilizzati quando è indispensabile impedire la rotazione del movimento lineare dello stelo del cilindro.

Le taglie disponibili sono: Ø32, 40, 50, 63, 80, 100 mm.

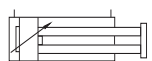
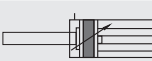
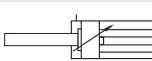
C'è anche la possibilità di usare guarnizioni in VITON per alte temperature.

ORDERING CODE / CODIFICATION / CHIAVE DI CODIFICA
C A 0 0 1 0 0 0 0 0 0

Stroke / Course / Corsa

Ø cylinder / Ø vérin / Ø cilindro

VERSION / VERSION / VERSIONE
01 Double acting cushioned magnetic / **Double effet amorti magnétique** / Doppio effetto ammortizzato magnetico

02 Double acting cushioned non magnetic / **Double effet amorti non magnétique** / Doppio effetto ammortizzato non magnetico

03 Through rod cushioned magnetic / **Tige traversante amorti magnétique** / Stelo passante ammortizzato magnetico

04 Through rod cushioned non magnetic / **Tige traversante a morti non magnétique** / Stelo passante ammortizzato non magnetico

07 With inox rod cushioned magnetic / **Tige inox amorti magnétique** / Con stelo inox ammortizzato magnetico

08 With inox rod cushioned non magnetic / **Tige inox amorti non magnétique** / Con stelo inox ammortizzato non magnetico

SEALS / JOINTS / GUARNIZIONI
1 Standard
Standard
Standard

 Polyurethane / **Polyuréthane** / Poliuretano
 (-20°C +80°C)

3 High temperature
Haute température
Alta temperatura

 Viton / **Viton** / Viton
 (-10°C +150°C)

6 High temperature
Haute température
Alta temperatura

 Viton on the rod / **Viton sur la tige** / Viton sullo stelo
 (-10°C +150°C)

TECHNICAL DATA / DONNÉES TECHNIQUES / DATI TECNICI

 Sizes / **Alésage** / Alesaggi

Ø32-40-50-63-80-100

 Standard strokes / **Course standard** / Corse standard

mm 25-50-80-100-125-160-200-250-320-350-400-500

 Fluid / **Fluide** / Fluido

 Lubricated or non lubricated air / **Air lubrifié ou non** / Aria con o senza lubrificazione

 Operating temperature range / **Température d'utilisation** / Temperatura di esercizio

 Polyurethane / **Polyuréthane** / Poliuretano: -20°C + 80°C
 Viton: -10°C + 150°C

 Max operating pressure / **Pression max d'utilisation** / Pressione massima di esercizio

10 bar

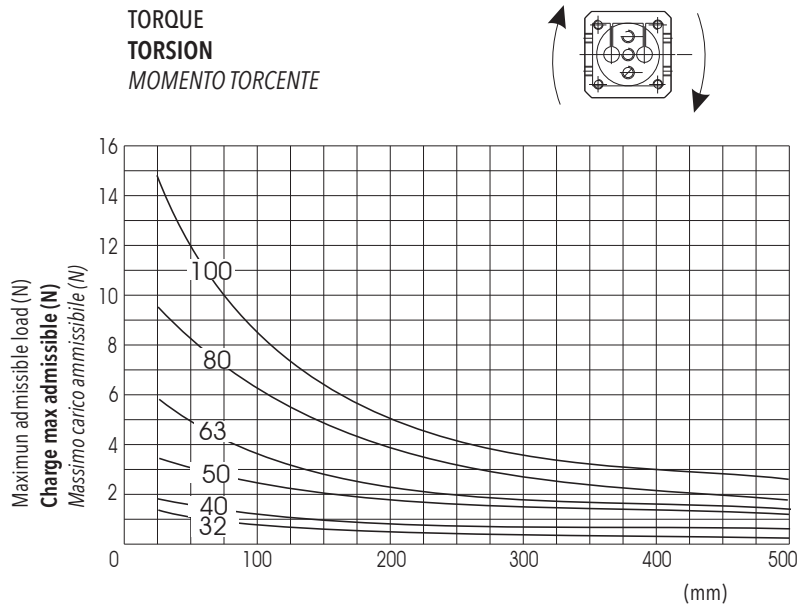
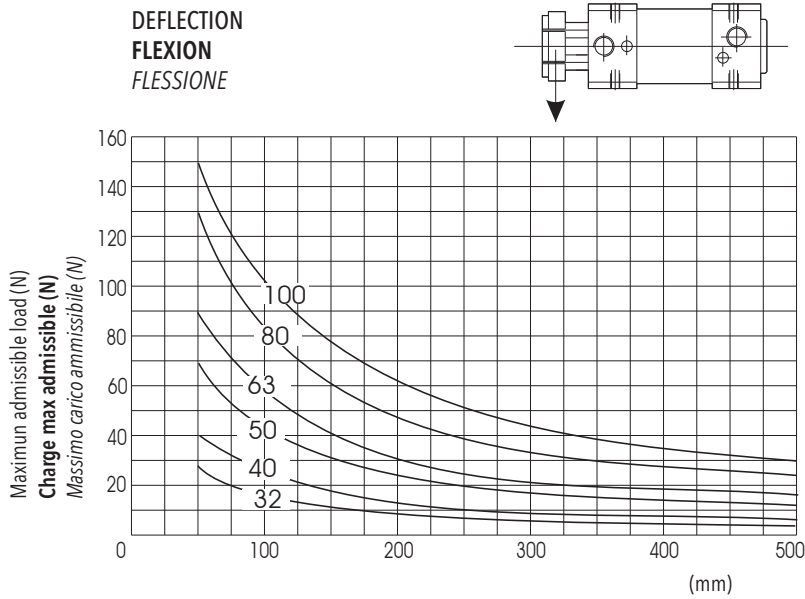
 Force / **Force** / Forze sviluppate

 Technical informations page / **Page informations techniques** / Pagina dati tecnici

 Air consumption / **Consommation d'air** / Consumo aria

 Technical informations page / **Page informations techniques** / Pagina dati tecnici

LOAD DIAGRAM / **DIAGRAMME DE CHARGE** / **DIAGRAMMA DI CARICO**



SEALS KIT / KIT JONTS / KIT GUARNIZIONI

K Z 3 8 1 0 0 0

→ Ø cylinder / Ø vérin / Ø cilindro

→ SEALS / JOINTS / GUARNIZIONI

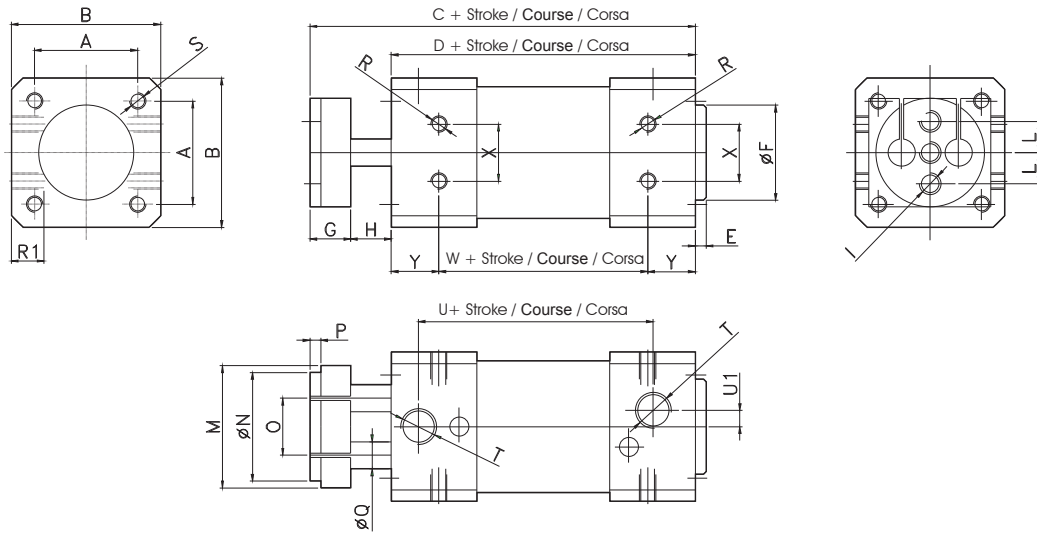
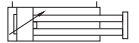
1	Standard / Standard / Standard	Polyurethane / Polyuréthane / Poliuretano (-20°C +80°C)
3	High temperature / Haute température / Alta temperatura	Viton / Viton / Viton (-10°C +150°C)
6	High temperature / Haute température / Alta temperatura	Viton on the rod / Viton sur la tige / Viton sullo stelo (-10°C +150°C)

Double acting cushioned
Double effet amorti
 Doppio effetto ammortizzato

CODE: CA011.Ø.mm



CODE: CA021.Ø.mm



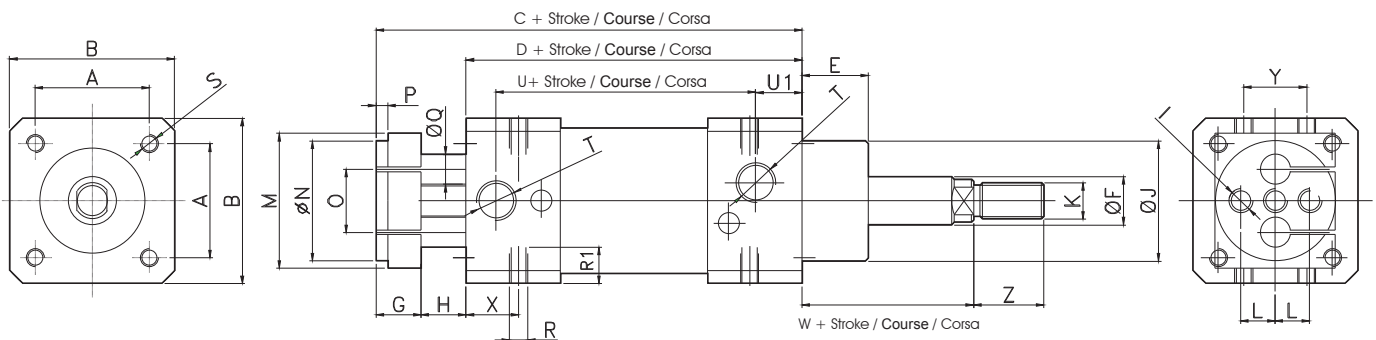
Ø	A	B	C	D	E	ØF	G	H	I	L	M	ØN	O	P	ØQ	R	R1	S	T	U	U1	W	X	Y
32	32.5	45	128	102	4	30	15	11	M6	9.5	40	32	18	4	8	M5	8	M6	G1/8	78	4.5	72	16	15
40	38	55	142	112	4	35	15	15	M8	11.5	45	40	21	4	10	M6	10	M6	G1/4	86.5	6	77	21	17.5
50	46.5	65	151	117	4	40	18	16	M8	15	55	50	26	5	12	M8	10	M8	G1/4	82.5	8.5	85	24	16
63	56.5	80	161	125	4	45	22	14	M10	19	70	63	35	5	16	M8	10	M8	G3/8	89.5	8.5	89	33	18
80	72	100	174	136	4	45	22	16	M12	25	95	80	46	5	20	M10	13	M10	G3/8	100	8.5	98	40	19
100	89	115	181	143	4	55	22	16	M12	35	110	100	70	5	20	M10	13	M10	G1/2	106	10	105	58	19

Through rod cushioned
Tige traversante amorti
 Stelo passante ammortizzato

CODE: CA031.Ø.mm

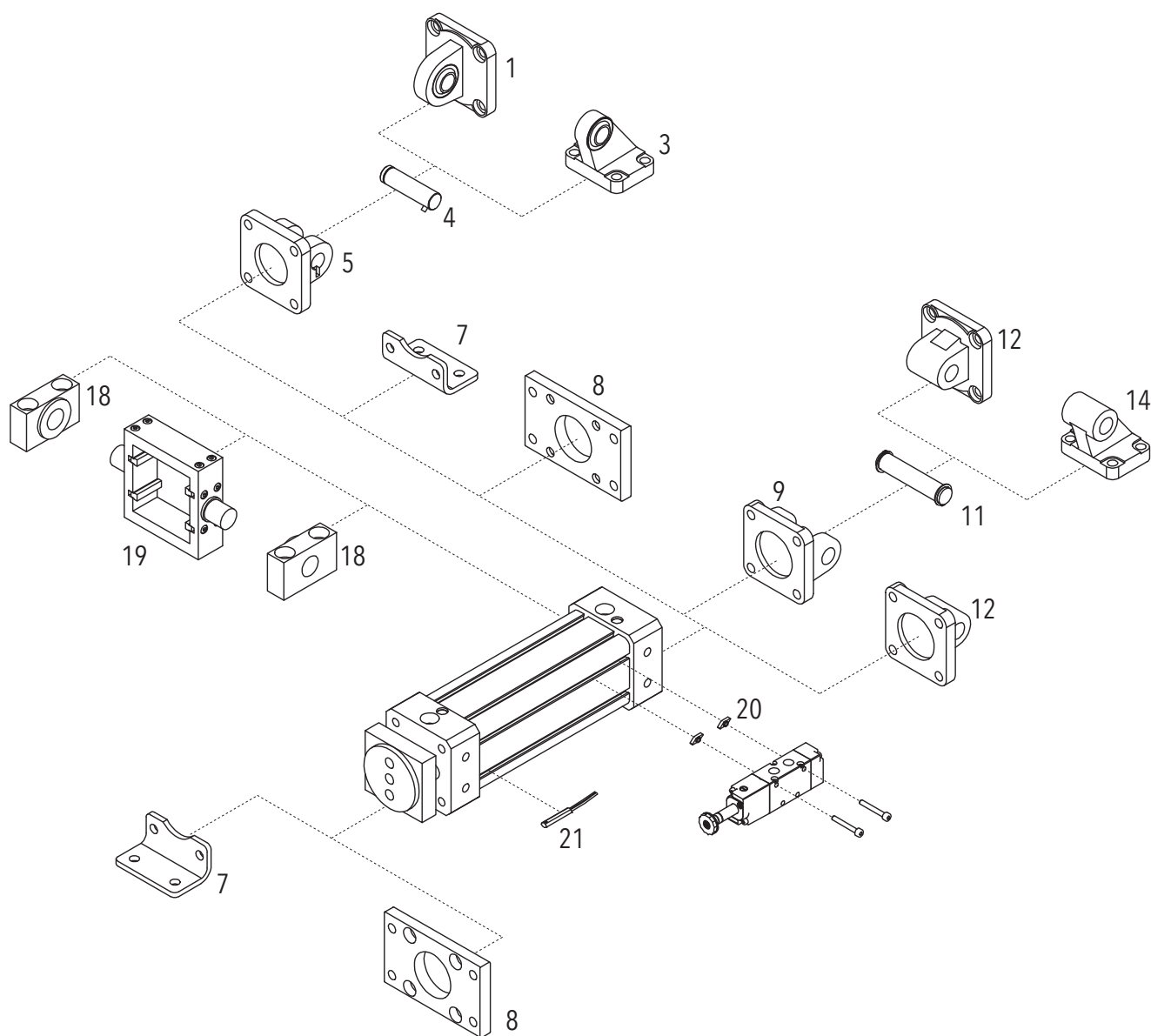


CODE: CA041.Ø.mm



Ø	A	B	C	D	E	ØF	G	H	I	ØJ	K	L	M	ØN	O	P	ØQ	R	R1	S	T	U	U1	W	X	Y
32	32.5	45	128	102	20	12	15	11	M6	30	M10x1.25	9.5	40	32	18	4	8	M5	8	M6	G1/8	77.5	4.5	26	15	16
40	38	55	142	112	22	16	15	15	M8	35	M12x1.25	11.5	45	40	21	4	10	M6	10	M6	G1/4	86	6	30	17.5	21
50	46.5	65	151	117	28	20	18	16	M8	40	M16x15	15	55	50	26	5	12	M8	10	M8	G1/4	82.5	8.5	37	16	24
63	56.5	80	161	125	28	20	22	14	M10	45	M16x15	19	70	63	35	5	16	M8	10	M8	G3/8	89.5	8.5	37	18	33
80	72	100	174	136	34	25	22	16	M12	45	M20x1.5	25	95	80	46	5	20	M10	13	M10	G3/8	100	8.5	46	19	40
100	89	115	181	143	38	25	22	16	M12	55	M20x1.5	35	110	100	70	5	20	M10	13	M10	G1/2	102	10	51	19	58

MOUNTING PARTS / ACCESSOIRES DE MONTAGE / ACCESSORI DI FISSAGGIO



POS.	DESCRIPTION	ALUMINIUM ALUMINIUM ALLUMINIO	STEEL ACIER ACCIAIO
1	Male hinge with articulated head / Chape mâle arrière rotulée / Cerniera maschio con testa snodata	AR4226. Ø -V	AR4261. Ø -V
3	Square joint artic.head / Artic. arrière equerre rotulée / Articolazione a squadra snodata		AR4208. Ø
4	Pin anti-rotation / Axe anti-rotation / Perno antirotazione		AR41803. Ø
5	Narrow female hinge / Chape femelle étroite / Cerniera femmina stretta	AR41801. Ø -V	AR4212. Ø -V
7	Pedestal / Equerre / Piedino		AR4152. Ø -V
8	Flange / Bride / Flangia		AR4151. Ø -V
9	Female hinge / Chape arrière femelle / Cerniera femmina	AR4147. Ø -V	AR4184. Ø -V
11	Pivot for hinge / Axe chape arrière / Perno per cerniera		AR4150. Ø

POS.	DESCRIPTION	ALUMINIUM ALUMINIUM ALLUMINIO	STEEL ACIER ACCIAIO
12	Male hinge / Chape mâle arrière / Cerniera maschio	AR4149. Ø -V	AR4186. Ø -V
14	Square joint / Articulation equerre / Articolazione a squadra	AR4156. Ø	AR4207. Ø
18	Support for inter. Hinge / Support pour tourillon / Supporto cerniera intermedia		AR4159. Ø
19	Intermediate hinge / Tourillon Intermédiaire / Cerniera intermedia	AR4158. Ø	
20	Valve fixing plaque / Fixation pour valve / Piastrina fissaggio valvola		AR4213
21	Oval switch / Capteur oval / Sensore ovale	AR4019...	